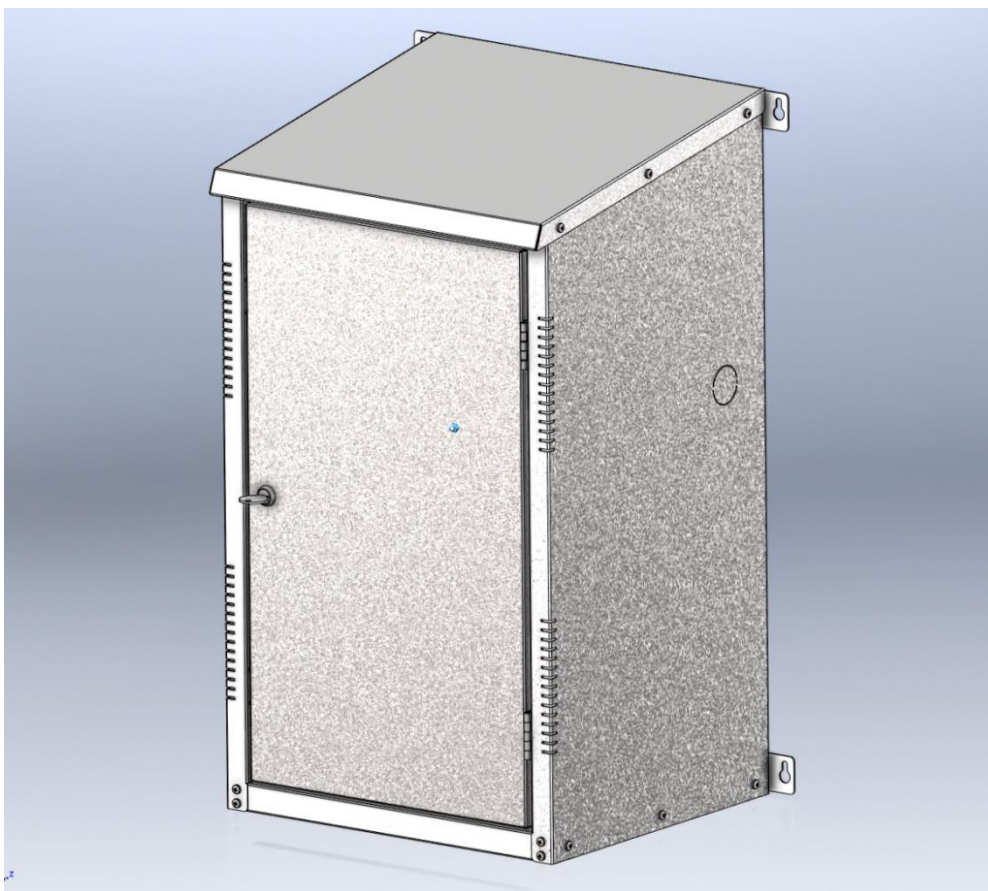


TRIOWEB GASSFLASKESKAP 1 X 11 KG

MONTERINGSANVISNING.



Innhold i pakken:

- 1.stk. bunn
- 2.stk. skapsider Høyre/venstre
- 1.stk. forsterkning over dør
- 1.stk. bakvegg
- 1.stk. tak
- 1.stk. dør
- 2.stk. veggbraketter

- Pose med skruer A 26 stk
- Pose med skruer B 4 stk
- pose med lås/nøkkel D
- Pose med skruer C 7 stk

Sikkerhets info:

Ved plassering av gassflasker ute gjelder følgende:

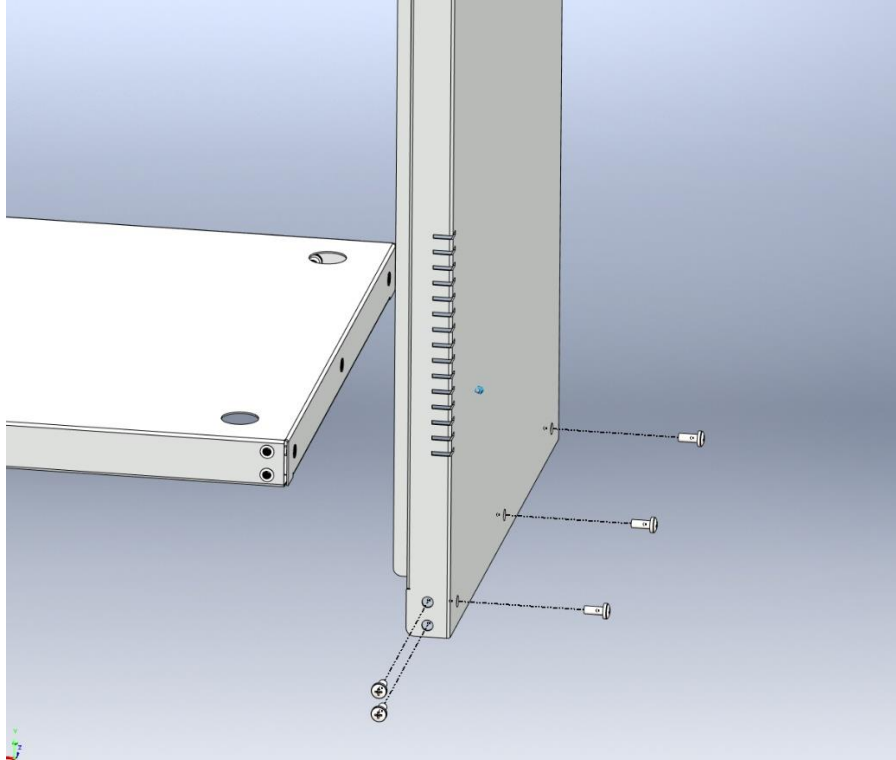
- Gassflasker oppbevares stående og sikres mot å velte.
- Gassflasker plasseres i godt ventilert skap/rom av ubrennbart materiale. Skapet skal være låst.
- Skapet må beskyttes mot varmepåvirkning ved brann i andre objekter/brennbart materiale og omgis med en tilpasset sikkerhetsavstand avhengig av brannbelastning og brannvesenets innsatstid.
- Det må vurderes montering av ekstra beskyttelse (autovern) ved motorisert aktivitet nær skapet/rommet.
- Det skal være ryddig og fritt for brennbart materiale rundt skapet.

LA ALLE SKRUER VÆRE LØSE TIL ALLE DELER ER SATT SAMMENS,
IKKE BRUK FOR MYE MOMENT.

STEG 1.

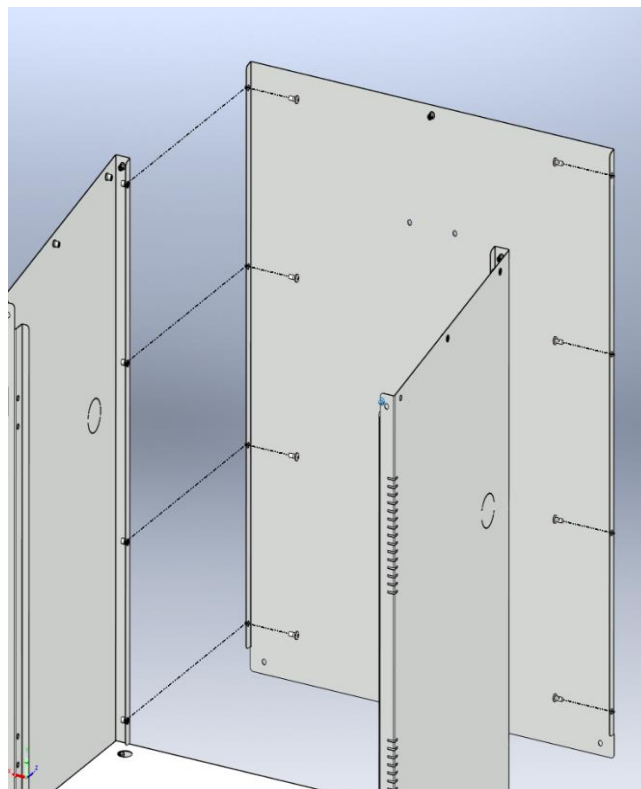
SKAPSIDER TIL BUNN.

HØYRE/VENSTRE SIDE. 10.STK. M5 X 10 SKRUER. A



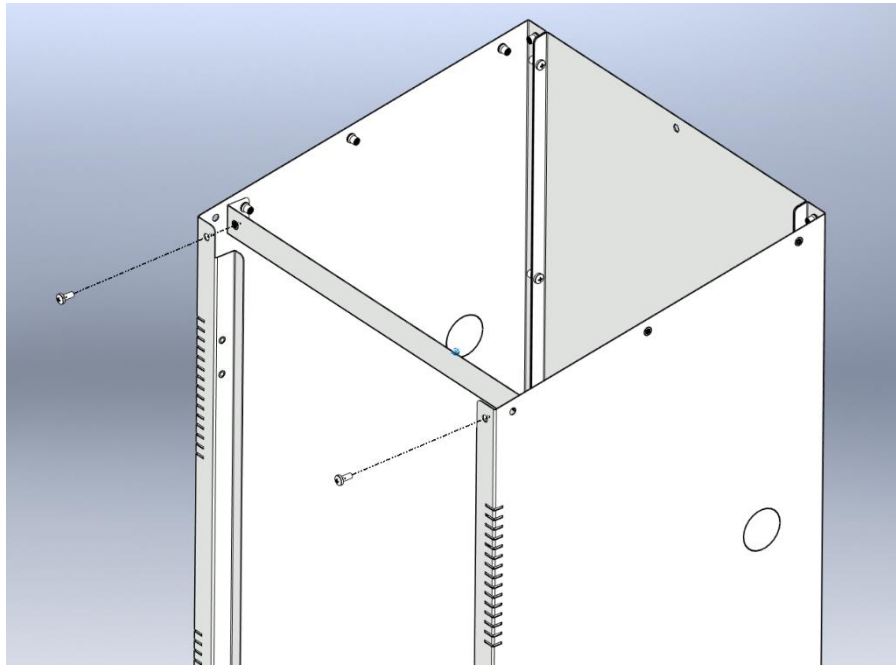
STEG 2.

BAKPLATE TIL SKAPSIDER. 8.STK. M5 X 10 SKRUER. A



STEG 3.

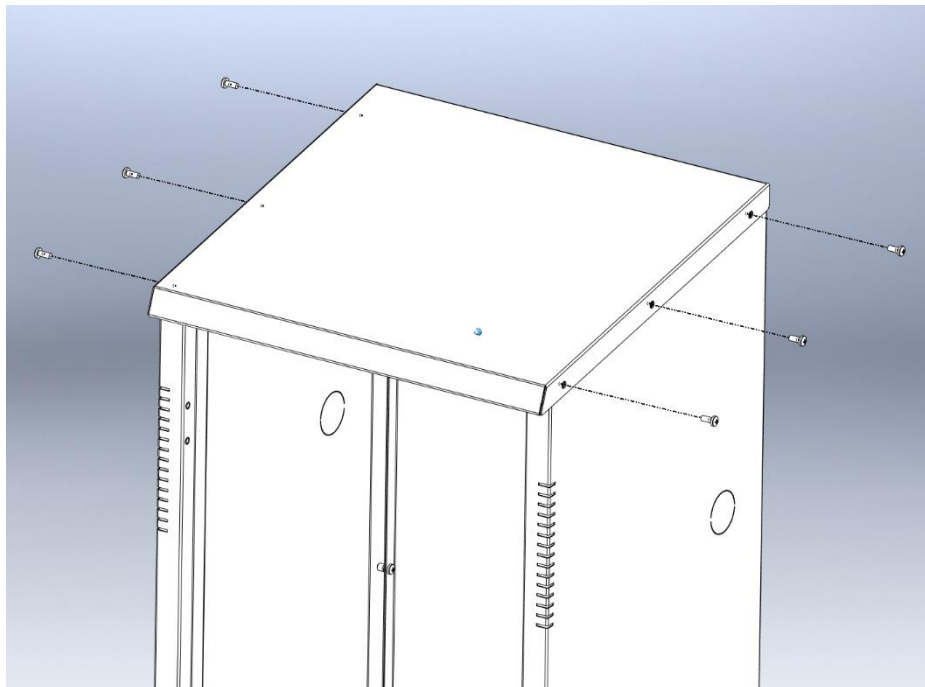
FORSTERKNING OVER DØR. 2 STK M5 X 10 SKRUER. A



OBS.. IKKE MONTER SKRUER PÅ SIDEN. (TIL TAK)

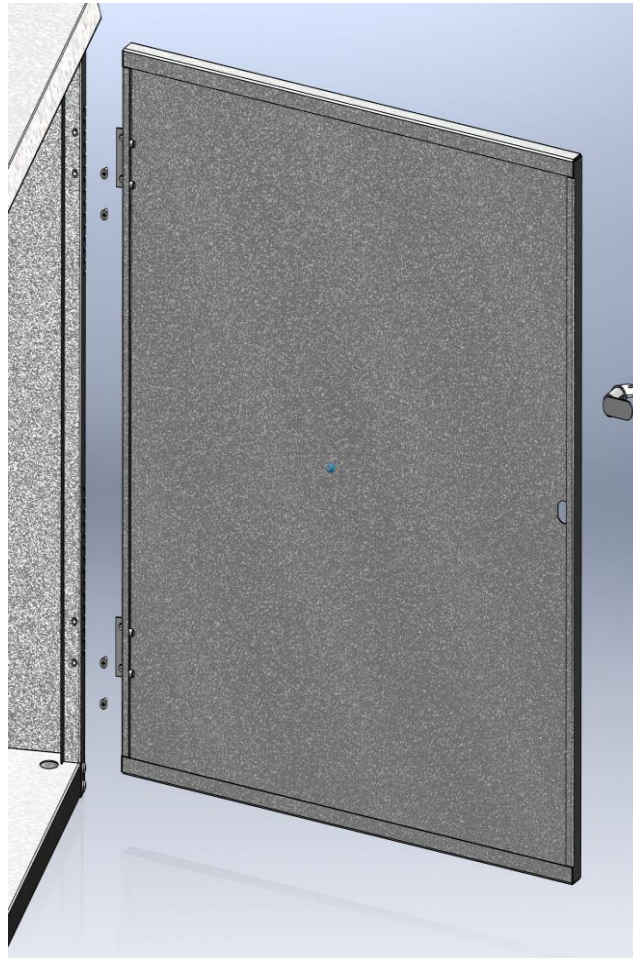
STEG 4.

TAK. 6 STK M5 X 10 SKUER. A



STEG 5.

DØR/LÅS. 4 STK M4 X 10 FORSENKEDE SKRUER/LÅS. B.D



STEG 6.

SKRUER BAK.(ALTERNATIVT VEGGFESTER). 7 STK M5 X 16 SKRUER.

C.

